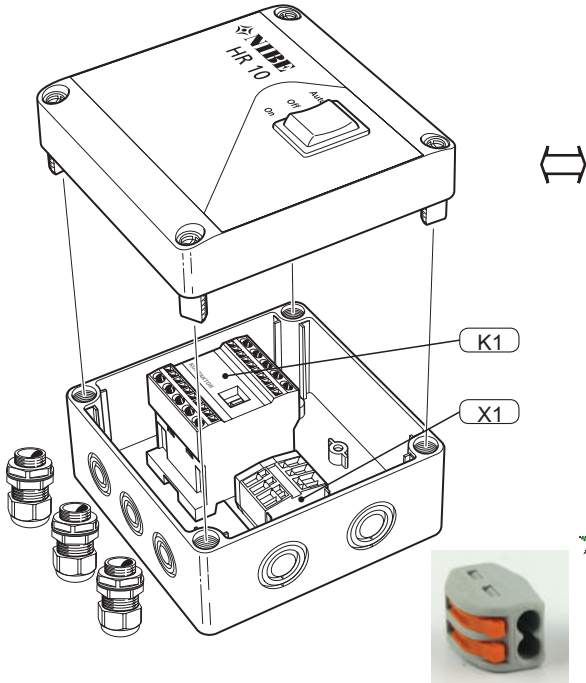
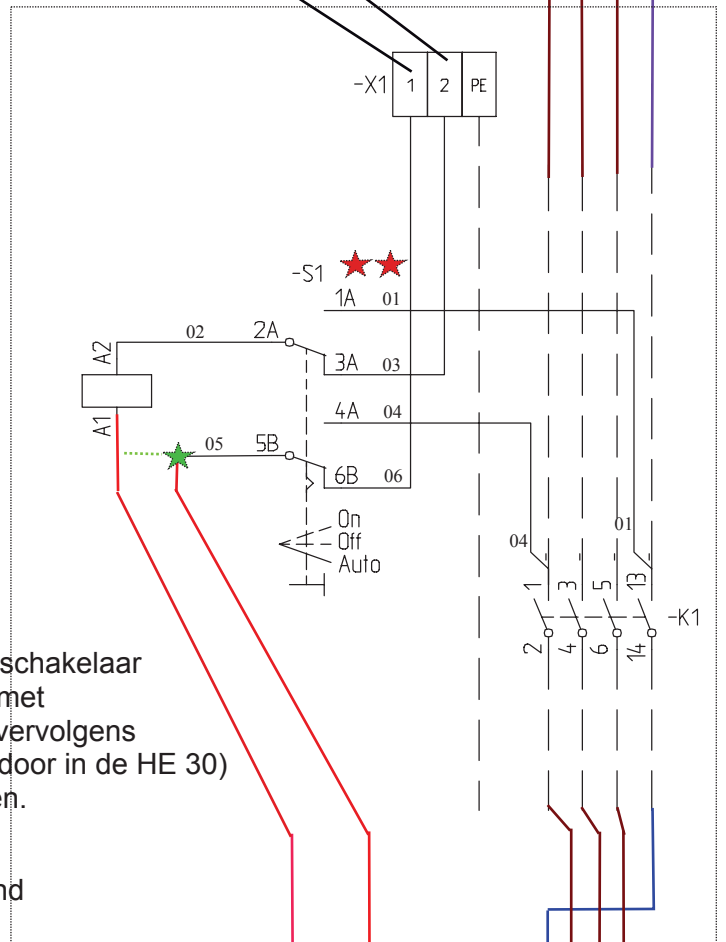


Hulprelais HR10



230 Volt
aansturing
extern
(van warmtepomp)

Aparte groep 3~ 400 V + N
(3 x 16 Amp)

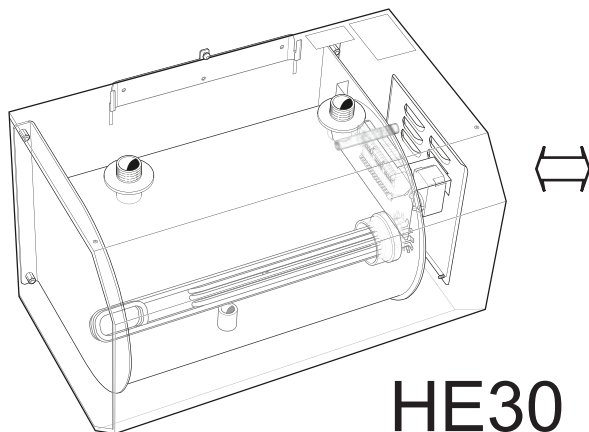


In de HR10 dient u draad 05 los van de magneetschakelaar (A1) te halen, middels een klem verbindt u deze met klem 9 (thermostaat) in de HE30. A1 verbindt u vervolgens met klem 12 van de HE 30. (10 en 11 verbindt u door in de HE 30) De thermostaat in de HE 30 kunt u op 45°C zetten.



Attentie: Als u de schakelaar van de HR10 op hand zet gaat het element aan en schakelt alleen de thermostaat deze uit en aan. Omdat mogelijk de circulatie pomp van het systeem uit kan staan is het vaak niet wenselijk dat de stand 'hand' werkzaam is! Als u draad 01 verwijdert is alleen de stand 'auto' werkzaam.

Voor 3 kW bijverwarming klem 1,2 en 3
of voor 6 kW klem 6,7 en 8



HE30

